

MINI 10.5 E



www.ommelift.dk

SLÄPVAGNSLIFT- KOMPAKT OCH SMIDIG

Försäljning i Sverige genom:

BRUBAKKEN
Lift / Truck / Service

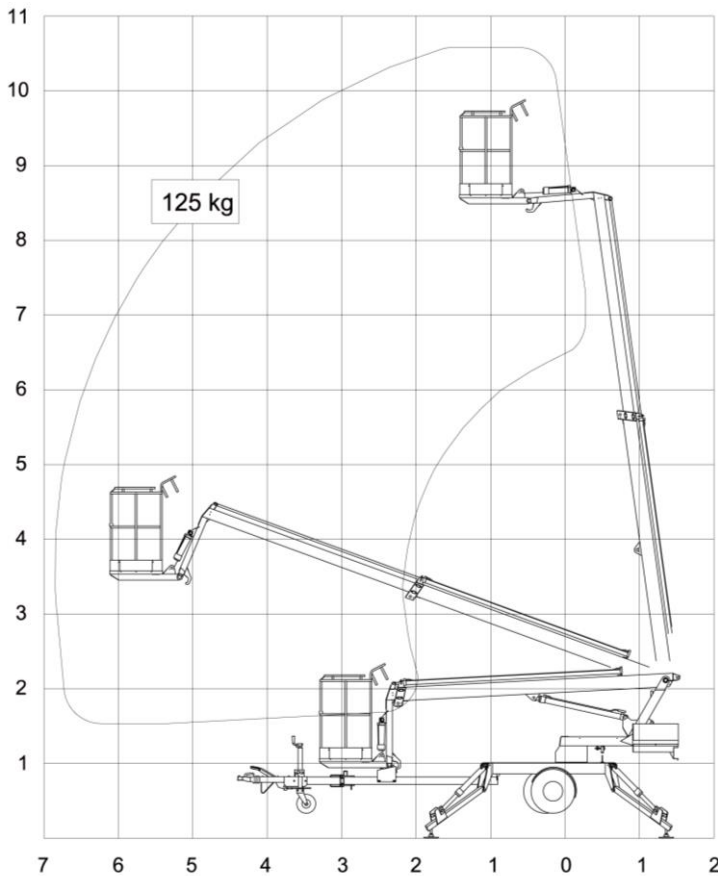
BRUBAKKEN AB 010-722 30 00 www.brubakken.se

OMMELIFT

Quality since 1906

Mini 10.5 E

Släpplift



Tekniska data:	Mini 10.5 E
Max. arbetshöjd, m	10.50 m
Max. arbetsradie, m	6.80 m
Max. korglast, kg	125 kg
Korgstorlek	0.7x0.7x1.1 m
Svängområde	± 355°
Drivkälla	230V/10A
Transportlängd	5.90 m
Transporthöjd	1.95 m
Transportbredd	1.20/0.78 m
Arbetsbredd	3.40 m
Totalvikt	1050 kg
230 V eluttag i korg	+
2-stegs hastighet	+
Justerbar transportbredd	+
Hydraulisk framdrivning	O

+ standard O option

KOMPAKT OCH SMIDIG



Enkel transport



Smal



230 V eluttag i korg



Vinkelarm och korg

- Modell Mini 10.5 E drivs av en 230 V motor, som ansluts till eluttag med 10 A säkring. Modell Mini 10.5 E är speciellt lämplig för kontinuerlig drift.
- Liften är som standard utrustad med hydrauliska stödben och har 2-stegs hastighet som kan manövreras från både mark och korg. En vinkelarm i slutet av teleskopbommen förlänger räckvidden in över takkanter och andra hinder. Liften är uppbyggda av speciellt konstruerade stålbommar, som ger stor stabilitet och styvhet i hela konstruktionen. För att göra liften så driftsäker som möjligt, ligger manöverkabel skyddad inne i bommarna.
- Justerbar transportbredd:
Som standard är liften utrustad med justerbar hjulaxel. Vilket innebär att transportbredden kan reduceras från 1,20 – 0,78 m. Liften levereras som standard med hydrauliska stödben, verktygshylla och 230 V uttag i korgen.